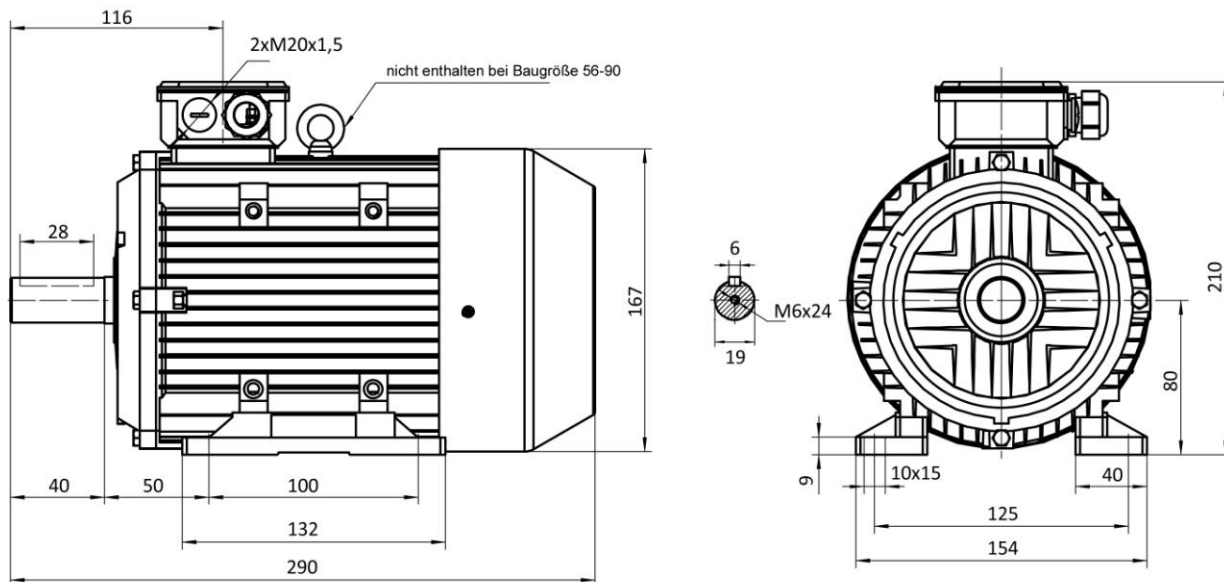


NAH 80 A-6 IE1

Abmessungen Drehstrom-Asynchronmotor / dimensions three phase asynchron motor IM B3 (mm)



Technische Daten / technical dates

Typ / type	NAH	80 A-6 IE1	Nennmoment / rated torque	(Nm)	3,97
Leistung / power	(kW)	0,37	Anlaufstrom-Nennstrom / starting current-rated current	(Ia/I _n)	4,7
Betriebsart / duty		S1	Anzugsmoment-Nennmoment / starting torque-rated torque	(M _a /M _n)	1,9
Nennzahl/ speed (50 Hz)	(min ⁻¹)	890	Kippmoment-Nennmoment / Pull-out torque	(M _k /M _n)	2,0
Nennstrom / rated current	(A)	2,24/1,30	Massenträgheitsmoment / moment of inertia	(kgm ²)	0,0008
Spannung / voltage (+/-5%)	(V)	230/400 (Δ/Y)	Umgeb.-temp./ ambient temperature		40°C
Frequenz / frequency	(Hz)	50	Lager / bearing	(DE)	6204 ZZ
Wirkungsgrad / efficiency	(%)	62,0		(NDE)	6204 ZZ
Leistungsfaktor / power factor	(cos φ)	0,70	Schallpegel / noise level	dB (A)	59
Schutzart / protection		IP55	Gewicht / weight	(kg)	9,1
Isolationsklasse / insulation class		F			

Schaltplan / connection diagram

