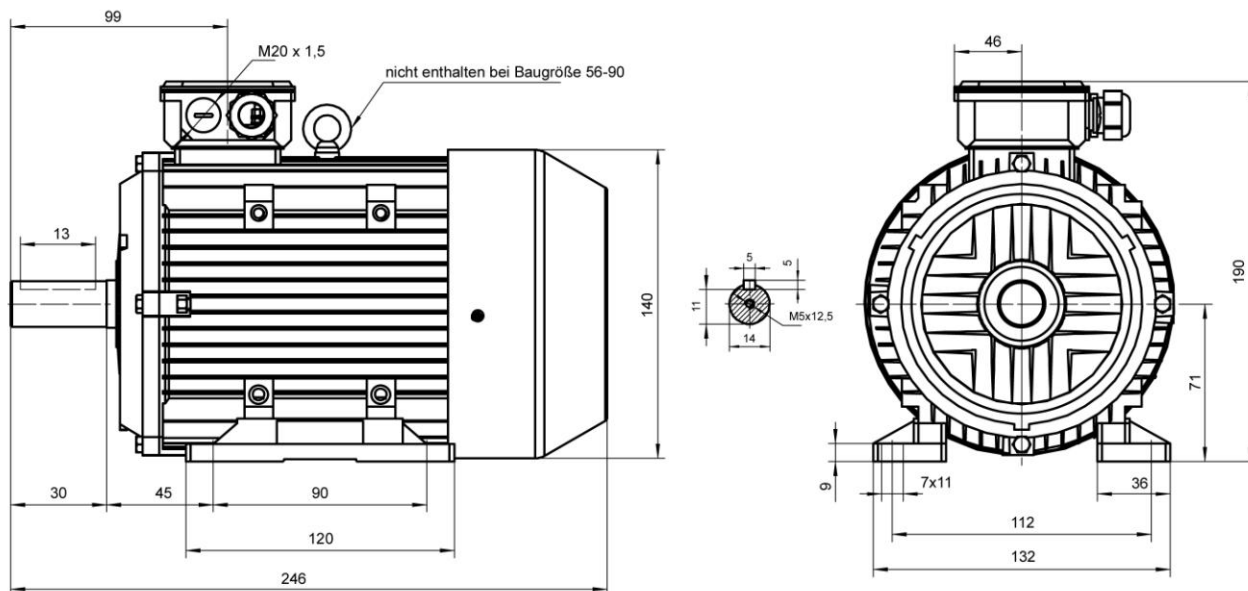


NAH 71 A-2 IE1

Abmessungen Drehstrom-Asynchronmotor / dimensions three phase asynchron motor IM B3 (mm)



Technische Daten / technical dates

Typ / type	NAH	71 A-2 IE1	Nennmoment / rated torque	(Nm)	1,29
Leistung / power	(kW)	0,37	Anlaufstrom-Nennstrom / starting current-rated current	(Ia/I _n)	6,1
Betriebsart / duty		S1	Anzugsmoment-Nennmoment	(M _a /M _n)	2,2
Nennzahl/ speed (50 Hz)	(min ⁻¹)	2740	starting torque-rated torque		
Nennstrom / rated current	(A)	1,62/0,94	Kippmoment-Nennmoment	(M _k /M _n)	2,2
Spannung / voltage (+/-5%)	(V)	230/400 (Δ/Y)	Pull-out torque		
Frequenz / frequency	(Hz)	50	Massenträgheitsmoment / moment of inertia	(kgm ²)	
Wirkungsgrad / efficiency	(%)	70,0	Umgeb.-temp./ ambient temperature		40°C
Leistungsfaktor / power factor	(cos φ)	0,81	Lager / bearing	(DE)	6202 ZZ
Schutzart / protection		IP55	(NDE)		6202 ZZ
Isolationsklasse / insulation class		F	Schallpegel / noise level	dB (A)	
			Gewicht / weight	(kg)	5,2

Schaltplan / connection diagram

