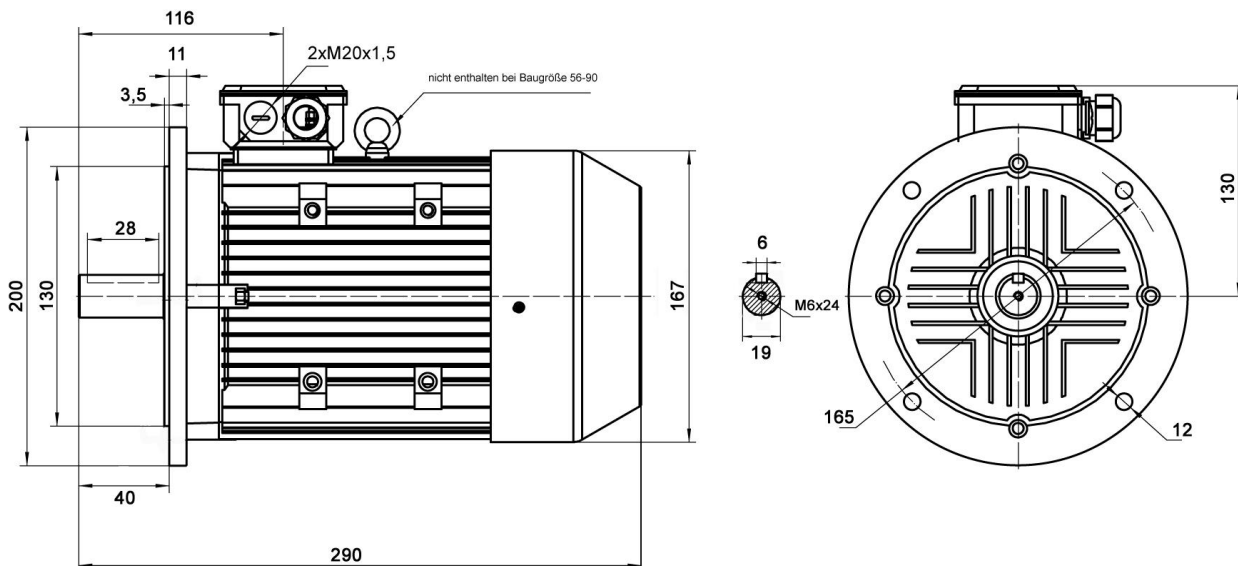


NAH 80 B-8 IE1

Abmessungen Drehstrom-Asynchronmotor / dimensions three phase asynchron motor **IM B5** (mm)



Technische Daten / technical dates

Typ / type	NAH	80 B-8 IE1	Nennmoment / rated torque	(Nm)	3,73
Leistung / power	(kW)	0,25	Anlaufstrom-Nennstrom / starting current-rated current	(Ia/I <sub>n</sub> )	3,3
Betriebsart / duty		S1	Anzugsmoment-Nennmoment / starting torque-rated torque	(M <sub>a</sub> /M <sub>n</sub> )	1,8
Nennzahl/ speed (50 Hz)	(min <sup>-1</sup> )	640	Kippmoment-Nennmoment / Pull-out torque	(M <sub>k</sub> /M <sub>n</sub> )	2,0
Nennstrom / rated current	(A)	2,98/1,15	Massenträgheitsmoment / moment of inertia	(kgm <sup>2</sup> )	0,0009
Spannung / voltage (+/-5%)	(V)	230/400 (Δ/Y)	Umgeb.-temp./ ambient temperature		40°C
Frequenz / frequency	(Hz)	50	Lager / bearing	(DE)	6204 ZZ
Wirkungsgrad / efficiency	(%)	54,0		(NDE)	6204 ZZ
Leistungsfaktor / power factor	(cos φ)	0,61	Schallpegel / noise level	dB (A)	62
Schutzart / protection		IP55	Gewicht / weight	(kg)	11
Isolationsklasse / insulation class		F			

Schaltplan / connection diagram

