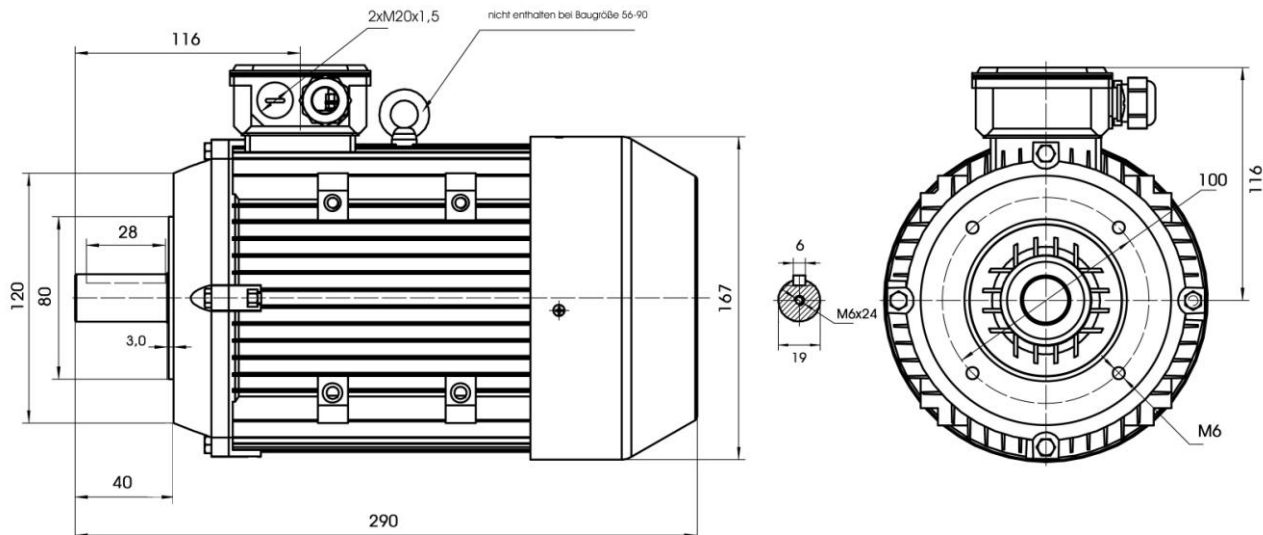


NAH 80 A-8 IE1

Abmessungen Drehstrom-Asynchronmotor / dimensions three phase asynchron motor IM B14A (mm)



Technische Daten / technical dates

Typ / type	NAH	80 A-8 IE1	Nennmoment / rated torque	(Nm)	2,73
Leistung / power	(kW)	0,18	Anlaufstrom-Nennstrom / starting current-rated current	(Ia/I _n)	3,3
Betriebsart / duty		S1	Anzugsmoment-Nennmoment	(M _a /M _n)	1,8
Nennzahl/ speed (50 Hz)	(min ⁻¹)	630	starting torque-rated torque		
Nennstrom / rated current	(A)	1,52/0,88	Kippmoment-Nennmoment	(M _k /M _n)	1,9
Spannung / voltage (+/-5%)	(V)	230/400 (Δ/Y)	Pull-out torque		
Frequenz / frequency	(Hz)	50	Massenträgheitsmoment / moment of inertia	(kgm ²)	0,0008
Wirkungsgrad / efficiency	(%)	51,0	Umgeb.-temp./ ambient temperature		40°C
Leistungsfaktor / power factor	(cos φ)	0,61	Lager / bearing	(DE)	6204 ZZ
Schutzart / protection		IP55	(NDE)		6204 ZZ
Isolationsklasse / insulation class		F	Schallpegel / noise level	dB (A)	59
			Gewicht / weight	(kg)	9,7

Schaltplan / connection diagram

